

## Før du læser

Kig på forsiden af bogen

Hvad er bogens titel?

Får du lyst til at læse bogen, når du ser på forsiden?

Hvad kan du se på forsiden?



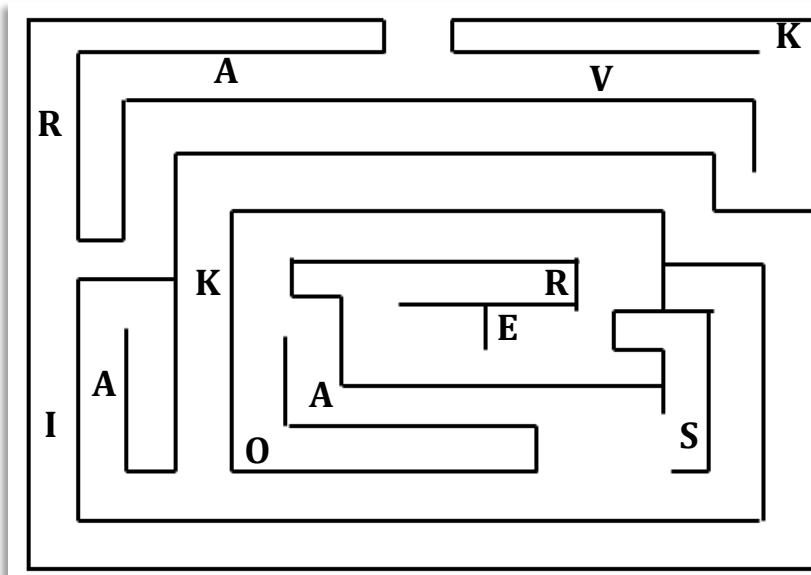
## Kig på bagsiden af bogen

Skriv 3 ting, du tror, bogen kommer til at handle om.



### Løs labyrinten.

Hvilket ord fra bagsiden får du?



## Imens du læser

### Svære ord.

Er der nogle ord, du ikke kender? Skriv dem her, og slå dem op på din telefon eller i en ordbog.

ORD	BETYDNING

**Se på side 7 og 8.**

Hvorfor skal 6.a have vikar? \_\_\_\_\_

Hvilke fire ting, mener Viola, at man gør, hvis man hedder Vagn?

1) \_\_\_\_\_

2) \_\_\_\_\_

3) \_\_\_\_\_

4) \_\_\_\_\_

**Se på side 24 og 25.**

Hvor stor er aldersforskellen mellem Viola og Vagn? \_\_\_\_\_

Hvad tænker Viola, om den forskel? \_\_\_\_\_

\_\_\_\_\_

Hvad tænker du om den forskel? \_\_\_\_\_

\_\_\_\_\_

**Se på side 33-37.**

Hvad indser Viola til sidst?

\_\_\_\_\_

\_\_\_\_\_

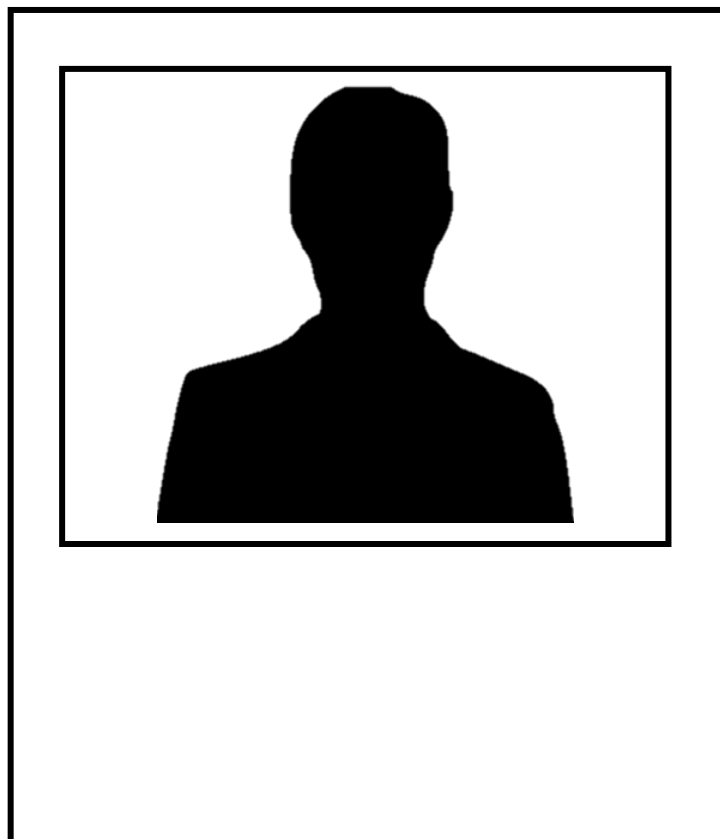
**Sandt eller falsk:**

- Ditte hader pranks
- Bogen foregår i januar
- Vagn skal være vikar i et halvt år
- Vagns børn hedder Oluf og Ada
- Vagn er 26
- Alba er vild med Vagn

**Sandt**

**Falsk**

**Personkarakteristik.** Skriv alle de ting, du får at vide om Vagn.



## Efter du har læst

**Lav din egen quiz.**

Lav 5 spørgsmål til bogen, og byt med en anden fra klassen.

**Jeg giver bogen:**



Jeg kunne godt lide bogen  
fordi ...

Jeg kunne ikke så godt lide bogen  
fordi ...

A large, empty, rounded rectangular box with a light purple background, intended for the student to write their reasons for liking the book.

A large, empty, rounded rectangular box with a light purple background, intended for the student to write their reasons for not liking the book.